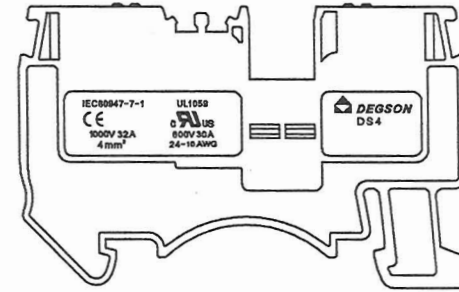
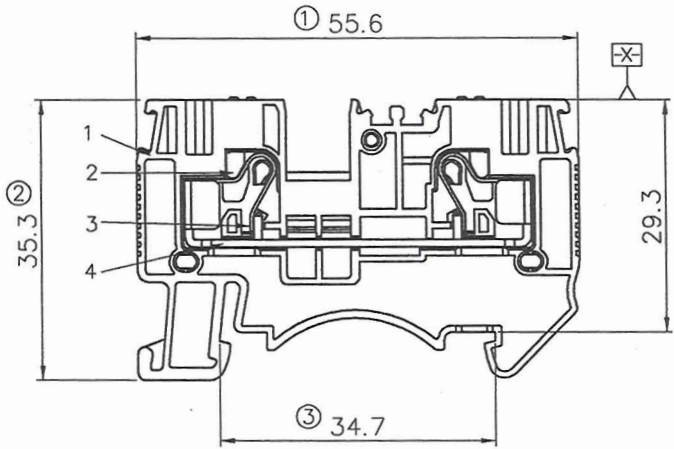
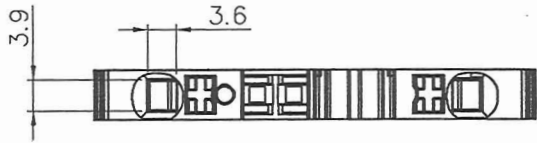


REVISION RECORD				
REV	ECN	DESCRIPTION	DRFT	DATE



备注一:

UL 标准

1. 额定电压与电流：600V / 30A
2. 工频耐压：AC2200V/1Min.
3. 线径范围：24~10AWG

IEC 标准

1.

污染等级	3
过压类别	III
额定脉冲电压(KV)	8.0KV
额定电压(V)	1000V
额定电流(A)	32A

2. 线径范围：0.2~4mm²&6mm²(sol)

备注二:

1. 尺寸标注符合标准 ASME Y14.5-2009
2. P距：6.2mm, P数范围：N=01P
3. 剥线长度：10-12mm
4. 使用温度范围：-40°C~+105°C
5. "⊗" 为重点管控尺寸
6. 未注公差表:

P距方向公差(mm)		其他尺寸公差(mm)						
≤6	6 ~ 10	10 ~ 24	≤30	30 ~ 60	60 ~ 100	100 ~ 150	>150	0.05/10
							±1'	±1'

7. 须符合RoHS环保要求

ITEM	NAME OF PART	NO. OF PART	Q'TY	MATERIAL	NOTES
4	DS4-00A载流体	6307B00010(H)	1	紫铜	镀锡
3	DS4-00A弹片	X000006610(H)	2	不锈钢	
2	DS4-00A按钮	6307DYY01A(H)	2	POM	UL94V-2
1	DS4-00A塑件	6307AYY01A(H)	1	PA66	UL94V-0

PART NO.:		宁波高松电子有限公司		
APPD: <i>Alan 09/01/16</i>		NAME: DEGSON ® NINGBO DEGSON ELECTRICAL CO., LTD		
CHKD: <i>Bowen 2016.9.1</i>		DS4-01P-1Y-00A(H)		
DRFT: ding 04/14/16"		TITLE: ASSEMBLY DRAWING		REV TO-1
DRAWING NO.: DS4-E01		SHEET 1/1		
THIRD ANGLE PROJECTION		DO NOT SCALE DRAWING		SCALE 1:1